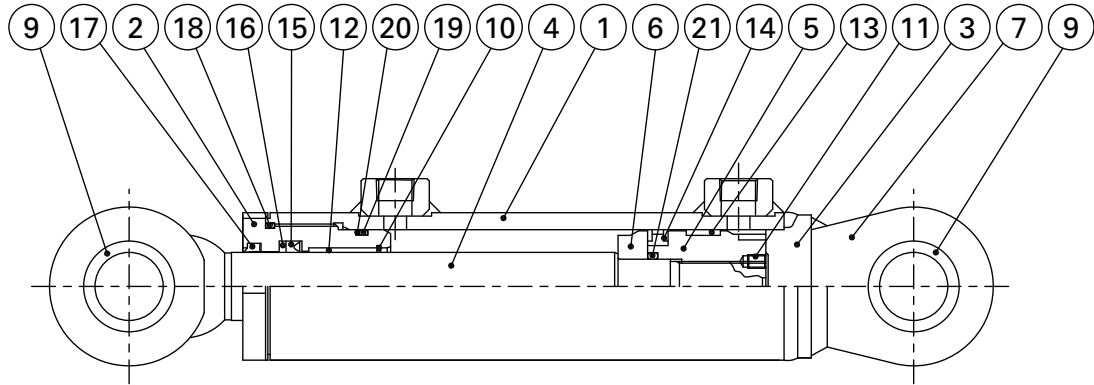


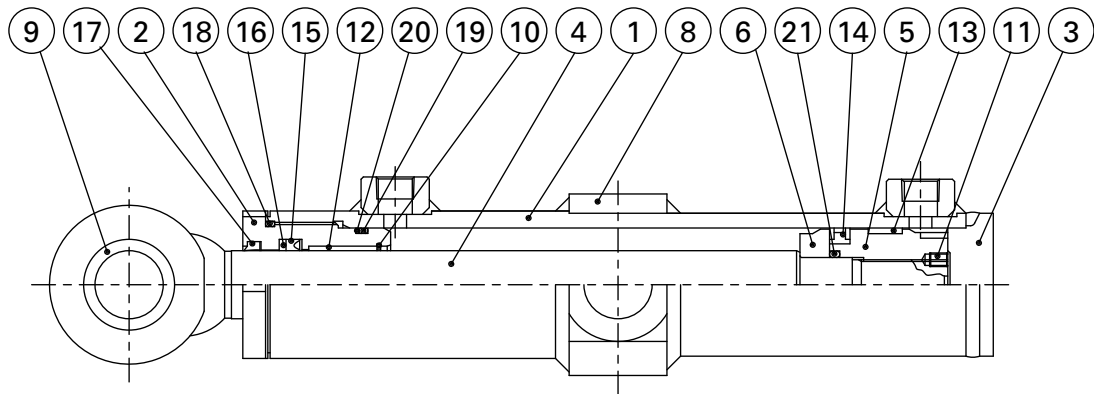
MK-CAC 形

MK-※-S-CAC ※※※-AA-※※



MK-TCC 形

MK-※-S-TCC ※※※-AA-※※



部品リスト (標準)

部品	名称	材質	数量
1	シリンダチューブ	機械構造用炭素鋼	1
2	ロッドカバー	機械構造用炭素鋼	1
3	ヘッドカバー	一般構造用圧延鋼	1
4	ピストンロッド	機械構造用炭素鋼	1
5	ピストン	機械構造用炭素鋼	1
6	パッキンホルダー	機械構造用炭素鋼	1

部品	名称	材質	数量
7	クレビス	一般構造用圧延鋼	1
8	トラニオン	一般構造用圧延鋼	1
9	クレビスブッシュ	機械構造用炭素鋼	1又は
10	サークリップ	ばね鋼鋼材	2
11	六角穴付止メネジ	クロームモリブデン鋼	1
12	ロッドブッシュ	複合材	1

パッキンリスト(ウレタンゴム)

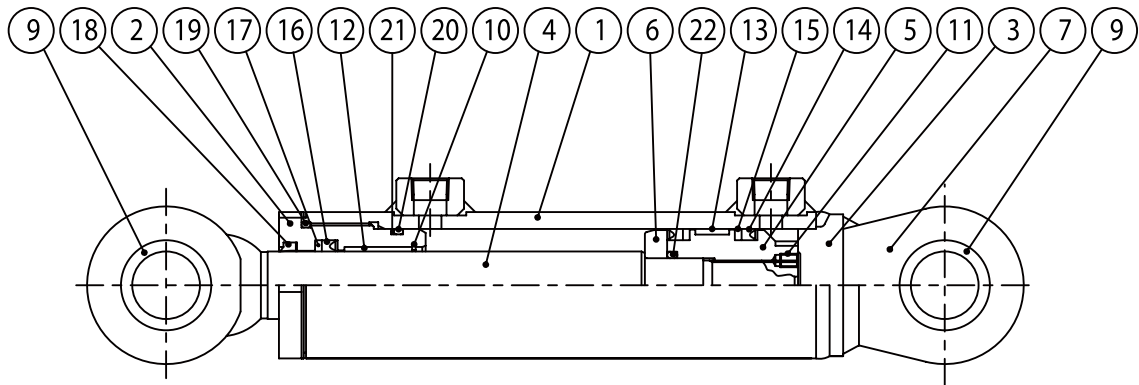
品番	13	14	15	16	17	18	19	20	21	
名称	ウェアリング	ピストンパッキン	ロッドパッキン	バックアップリング	ダストシール	Oリング	Oリング	バックアップリング	Oリング	
材質	布入りフェノール	テフロン+ニトリル+ポリアミド	ウレタン	テフロン	ウレタン	ニトリル	ニトリル	テフロン	ニトリル	
シリンダ内径	数量	1	1	1	1	1	1	1	1	
	ロッド形式									
φ 50	A	WR-50	SPGW-50	ISI-35	35×45×3	DSI-35	G-50	G-45	G-45用	P-24
	B			ISI-30	30×40×3	DSI-30				
φ 60	A	WR-60	SPGW-60	ISI-40	40×50×3	DSI-40	G-60	G-55	G-55用	P-28
	B			ISI-35	35×45×3	DSI-35				
φ 70	A	WR-70	SPGW-70	ISI-50	50×60×3	DSI-50	G-70	G-65	G-65用	P-32
	B			ISI-40	40×50×3	DSI-40				
φ 80	A	WR-80	SPGW-80	ISI-55	55×65×3	DSI-55	G-80	G-75	G-75用	G-35
	B			ISI-45	45×55×3	DSI-45				
φ 90	A	WR-90	SPGW-90	ISI-60	60×70×3	DSI-60	G-90	G-85	G-85用	G-40
	B			ISI-50	50×60×3	DSI-50				
φ 100	A	WR-100	SPGW-100	ISI-70	70×80×3	DSI-70	G-100	G-95	G-95用	G-45
	B			ISI-55	55×65×3	DSI-55				
φ 110	A	WR-110	SPGW-110	ISI-75	75×85×3	DSI-75	G-110	G-105	G-105用	P-46
	B			ISI-60	60×70×3	DSI-60				
φ 120	A	WR-120	SPGW-120	ISI-80	80×90×3	DSI-80	G-120	G-115	G-115用	P-53
	B			ISI-65	65×75×3	DSI-65				
φ 130	A	WR-130	SPGW-130	ISI-85	85×100×3	DSI-85	G-130	G-125	G-125用	P-56
	B			ISI-70	70×80×3	DSI-70				
φ 140	A	WR-140	SPGW-140	ISI-90	90×105×3	DSI-90	G-145	G-135	G-135用	G-65
	B			ISI-80	80×90×3	DSI-80				
φ 150	A	WR-150	SPGW-150	ISI-100	100×115×3	DSI-100	G-150	G-145	G-145用	G-65
	B			ISI-85	85×100×3	DSI-85				
φ 160	A	WR-160	SPGW-160	ISI-110	110×125×3	DSI-110	G-160	G-150	G-150用	G-70
	B			ISI-90	90×105×3	DSI-90				
φ 170	A	WR-170	SPGW-170	ISI-120	120×135×3	DSI-120	G-170	G-160	G-160用	G-80
	B			ISI-100	100×115×3	DSI-100				
φ 180	A	WR-180	SPGW-180	ISI-130	130×145×3	DSI-130	G-180	G-170	G-170用	G-80
	B			ISI-100	100×115×3	DSI-100				
φ 190	A	WR-190	SPGW-190	ISI-130	130×145×3	DSI-130	G-190	G-180	G-180用	G-90
	B			ISI-110	110×125×3	DSI-110				
φ 200	A	WR-200	SPGW-200	ISI-140	140×155×3	DSI-140	G-200	G-190	G-190用	G-95
	B			ISI-110	110×125×3	DSI-110				

パッキンリスト(ニトリルゴム)

品番	13	14	15	16	17	18	19	20	21	
名称	ウェアリング	ピストンパッキン	ロッドパッキン	バックアップリング	ダストシール	Oリング	Oリング	バックアップリング	Oリング	
材質	布入りフェノール	テフロン+ニトリル+ポリアミド	ウレタン	テフロン	ウレタン	ニトリル	ニトリル	テフロン	ニトリル	
シリンダ内径	数量 ロッド形式	1	1	1	1	1	1	1	1	
φ 50	A	WR-50	SPGW-50	SKY-35	35×45×3	SDR-35	G-50	G-45	G-45用	P-24
	B			SKY-30	30×40×3	SDR-30				
φ 60	A	WR-60	SPGW-60	SKY-40	40×50×3	SDR-40	G-60	G-55	G-55用	P-28
	B			SKY-35	35×45×3	SDR-35				
φ 70	A	WR-70	SPGW-70	SKY-50	50×60×3	SDR-50	G-70	G-65	G-65用	P-32
	B			SKY-40	40×50×3	SDR-40				
φ 80	A	WR-80	SPGW-80	SKY-55	55×65×3	SDR-55	G-80	G-75	G-75用	G-35
	B			SKY-45	45×55×3	SDR-45				
φ 90	A	WR-90	SPGW-90	SKY-60	60×70×3	SDR-60	G-90	G-85	G-85用	G-40
	B			SKY-50	50×60×3	SDR-50				
φ 100	A	WR-100	SPGW-100	SKY-70	70×80×3	SDR-70	G-100	G-95	G-95用	G-45
	B			SKY-55	55×65×3	SDR-55				
φ 110	A	WR-110	SPGW-110	SKY-75	75×85×3	SDR-75	G-110	G-105	G-105用	P-46
	B			SKY-60	60×70×3	SDR-60				
φ 120	A	WR-120	SPGW-120	SKY-80	80×90×3	SDR-80	G-120	G-115	G-115用	P-53
	B			SKY-65	65×75×3	SDR-65				
φ 130	A	WR-130	SPGW-130	SKY-85	85×100×3	SDR-85	G-130	G-125	G-125用	P-56
	B			SKY-70	70×80×3	SDR-70				
φ 140	A	WR-140	SPGW-140	SKY-90	90×105×3	SDR-90	G-145	G-135	G-135用	G-65
	B			SKY-80	80×90×3	SDR-80				
φ 150	A	WR-150	SPGW-150	SKY-100	100×115×3	SDR-100	G-150	G-145	G-145用	G-65
	B			SKY-85	85×100×3	SDR-85				
φ 160	A	WR-160	SPGW-160	SKY-110	110×125×3	SDR-110	G-160	G-150	G-150用	G-70
	B			SKY-90	90×105×3	SDR-90				
φ 170	A	WR-170	SPGW-170	SKY-120	120×135×3	SDR-120	G-170	G-160	G-160用	G-80
	B			SKY-100	100×115×3	SDR-100				
φ 180	A	WR-180	SPGW-180	SKY-130	130×145×3	SDR-130	G-180	G-170	G-170用	G-80
	B			SKY-100	100×115×3	SDR-100				
φ 190	A	WR-190	SPGW-190	SKY-130	130×145×3	SDR-130	G-190	G-180	G-180用	G-90
	B			SKY-110	110×125×3	SDR-110				
φ 200	A	WR-200	SPGW-200	SKY-140	140×155×3	SDR-140	G-200	G-190	G-190用	G-95
	B			SKY-110	110×125×3	SDR-110				

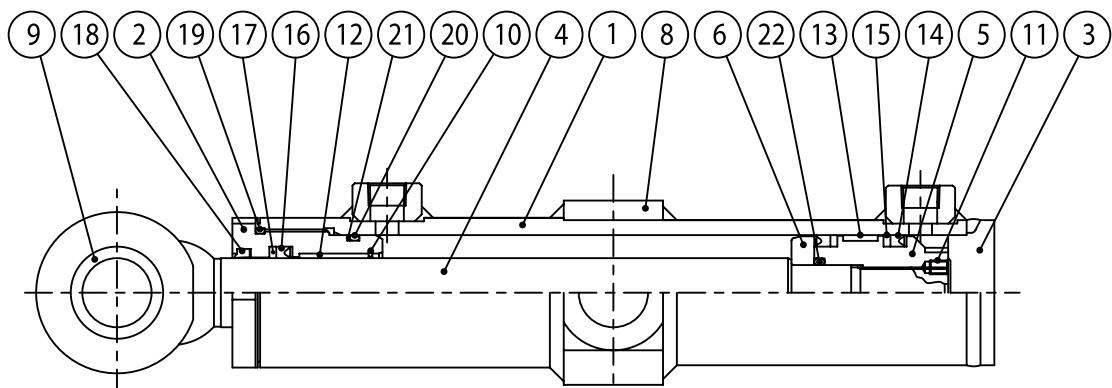
MK-CAC 形

MK-※-U-CAC ※※※-AA-※※



MK-TCC 形

MK-※-U-TCC ※※※-AA-※※



部品リスト (標準)

部品	名称	材質	数量
1	シリンダチューブ	機械構造用炭素鋼	1
2	ロッドカバー	機械構造用炭素鋼	1
3	ヘッドカバー	一般構造用圧延鋼	1
4	ピストンロッド	機械構造用炭素鋼	1
5	ピストン	機械構造用炭素鋼	1
6	パッキンホルダー	機械構造用炭素鋼	1

部品	名称	材質	数量
7	クレビス	一般構造用圧延鋼	1
8	トラニオン	一般構造用圧延鋼	1
9	クレビスブッシュ	機械構造用炭素鋼	1又は2
10	サークリップ	ばね鋼鋼材	1
11	六角穴付止メネジ	クロームモリブデン鋼	1
12	ロッドブッシュ	複合材	1

パッキンリスト(ウレタンゴム)

品番	13	14	15	16	17	18	19	20	21	22	
名称	ウェアリング	ピストンパッキン	バックアップリング	ロッドパッキン	バックアップリング	ダストシール	Oリング	Oリング	バックアップリング	Oリング	
材質	布入りフェノール	ウレタン	テフロン	ウレタン	テフロン	ウレタン	ニトリル	ニトリル	テフロン	ニトリル	
シリンダ内径	数量	1	2	2	1	1	1	1	1	1	
	ロッド形式										
φ 30	A	—	—	—	—	—	—	—	—	—	
	B	—	—	—	—	—	—	—	—	—	
φ 40	A	—	—	—	—	—	—	—	—	—	
	B	—	—	—	—	—	—	—	—	—	
φ 50	A	WR-50	OSI-50	50×40×3	ISI-35	35×45×3	DSI-35	G-50	G-45	G-45用	P-24
	B				ISI-30	30×40×3	DSI-30				
φ 60	A	WR-60	OSI-60	60×50×3	ISI-40	40×50×3	DSI-40	G-60	G-55	G-55用	P-28
	B				ISI-35	35×45×3	DSI-35				
φ 70	A	WR-70	OSI-70	70×60×3	ISI-50	50×60×3	DSI-50	G-70	G-65	G-65用	P-32
	B				ISI-40	40×50×3	DSI-40				
φ 80	A	WR-80	OSI-80	80×70×3	ISI-55	55×65×3	DSI-55	G-80	G-75	G-75用	G-35
	B				ISI-45	45×55×3	DSI-45				
φ 90	A	WR-90	OSI-90	90×80×3	ISI-60	60×70×3	DSI-60	G-90	G-85	G-85用	G-40
	B				ISI-50	50×60×3	DSI-50				
φ 100	A	WR-100	OSI-100	100×85×3	ISI-70	70×80×3	DSI-70	G-100	G-95	G-95用	G-45
	B				ISI-55	55×65×3	DSI-55				
φ 110	A	WR-110	OSI-110	110×95×3	ISI-75	75×85×3	DSI-75	G-110	G-105	G-105用	P-46
	B				ISI-60	60×70×3	DSI-60				
φ 120	A	WR-120	OSI-120	120×106×3	ISI-80	80×90×3	DSI-80	G-120	G-115	G-115用	P-53
	B				ISI-65	65×75×3	DSI-65				
φ 130	A	WR-130	OSI-130	130×115×3	ISI-85	85×100×3	DSI-85	G-130	G-125	G-125用	P-56
	B				ISI-70	70×80×3	DSI-70				
φ 140	A	WR-140	OSI-140	140×125×3	ISI-90	90×105×3	DSI-90	G-145	G-135	G-135用	G-65
	B				ISI-80	80×90×3	DSI-80				
φ 150	A	WR-150	OSI-150	150×136×3	ISI-100	100×115×3	DSI-100	G-150	G-145	G-145用	G-65
	B				ISI-85	85×100×3	DSI-85				
φ 160	A	WR-160	OSI-160	160×145×3	ISI-110	110×125×3	DSI-110	G-160	G-150	G-150用	G-70
	B				ISI-90	90×105×3	DSI-90				
φ 170	A	WR-170	OSI-170	170×155×4	ISI-120	120×135×3	DSI-120	G-170	G-160	G-160用	G-80
	B				ISI-100	100×115×3	DSI-100				
φ 180	A	WR-180	OSI-180	180×165×4	ISI-130	130×145×3	DSI-130	G-180	G-170	G-170用	G-80
	B				ISI-100	100×115×3	DSI-100				
φ 190	A	WR-190	OSI-190	190×175×4	ISI-130	130×145×3	DSI-130	G-190	G-180	G-180用	G-90
	B				ISI-110	110×125×3	DSI-110				
φ 200	A	WR-200	OSI-200	200×180×4	ISI-140	140×155×3	DSI-140	G-200	G-190	G-190用	G-95
	B				ISI-110	110×125×3	DSI-110				

パッキンリスト(ニトリルゴム)

品番	13	14	15	16	17	18	19	20	21	22	
名称	ウェアリング	ピストンパッキン	バックアップリング	ロッドパッキン	バックアップリング	ダストシール	Oリング	Oリング	バックアップリング	Oリング	
材質	布入りフェノール	ニトリル	テフロン	ニトリル	テフロン	ニトリル	ニトリル	ニトリル	テフロン	ニトリル	
シリンダ内径	数量	1	2	2	1	1	1	1	1	1	
	ロッド形式										
φ 30	A	WR-30	SKY-22	30×22×1	—	—	—	G-35	G-30	G-30用	P-15
	B				SKY-18	18×26×1	SDR-18				
φ 40	A	WR-40	SKY-30	40×30×1.5	SKY-25	25×33×1	SDR-25	G-40	G-35	G-35用	P-20
	B				SKY-20	20×28×1	SDR-20				
φ 50	A	WR-50	SKY-40	50×40×3	SKY-35	35×45×3	SDR-35	G-50	G-45	G-45用	P-24
	B				SKY-30	30×40×3	SDR-30				
φ 60	A	WR-60	SKY-50	60×50×3	SKY-40	40×50×3	SDR-40	G-60	G-55	G-55用	P-28
	B				SKY-35	35×45×3	SDR-35				
φ 70	A	WR-70	SKY-60	70×60×3	SKY-50	50×60×3	SDR-50	G-70	G-65	G-65用	P-32
	B				SKY-40	40×50×3	SDR-40				
φ 80	A	WR-80	SKY-70	80×70×3	SKY-55	55×65×3	SDR-55	G-80	G-75	G-75用	G-35
	B				SKY-45	45×55×3	SDR-45				
φ 90	A	WR-90	SKY-80	90×80×3	SKY-60	60×70×3	SDR-60	G-90	G-85	G-85用	G-40
	B				SKY-50	50×60×3	SDR-50				
φ 100	A	WR-100	SKY-85	100×85×3	SKY-70	70×80×3	SDR-70	G-100	G-95	G-95用	G-45
	B				SKY-55	55×65×3	SDR-55				
φ 110	A	WR-110	SKY-95	110×95×3	SKY-75	75×85×3	SDR-75	G-110	G-105	G-105用	P-46
	B				SKY-60	60×70×3	SDR-60				
φ 120	A	WR-120	SKY-106	120×106×3	SKY-80	80×90×3	SDR-80	G-120	G-115	G-115用	P-53
	B				SKY-65	65×75×3	SDR-65				
φ 130	A	WR-130	SKY-115	130×115×3	SKY-85	85×100×3	SDR-85	G-130	G-125	G-125用	P-56
	B				SKY-70	70×80×3	SDR-70				
φ 140	A	WR-140	SKY-125	140×125×3	SKY-90	90×105×3	SDR-90	G-145	G-135	G-135用	G-65
	B				SKY-80	80×90×3	SDR-80				
φ 150	A	WR-150	SKY-136	150×136×3	SKY-100	100×115×3	SDR-100	G-150	G-145	G-145用	G-65
	B				SKY-85	85×100×3	SDR-85				
φ 160	A	WR-160	SKY-145	160×145×3	SKY-110	110×125×3	SDR-110	G-160	G-150	G-150用	G-70
	B				SKY-90	90×105×3	SDR-90				
φ 170	A	WR-170	SKY-155	170×155×4	SKY-120	120×135×3	SDR-120	G-170	G-160	G-160用	G-80
	B				SKY-100	100×115×3	SDR-100				
φ 180	A	WR-180	SKY-165	180×165×4	SKY-130	130×145×3	SDR-130	G-180	G-170	G-170用	G-80
	B				SKY-100	100×115×3	SDR-100				
φ 190	A	WR-190	SKY-175	190×175×4	SKY-130	130×145×3	SDR-130	G-190	G-180	G-180用	G-90
	B				SKY-110	110×125×3	SDR-110				
φ 200	A	WR-200	SKY-180	200×180×4	SKY-140	140×155×3	SDR-140	G-200	G-190	G-190用	G-95
	B				SKY-110	110×125×3	SDR-110				